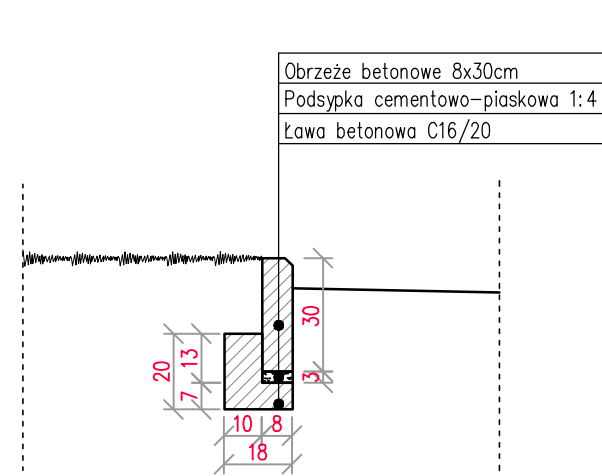
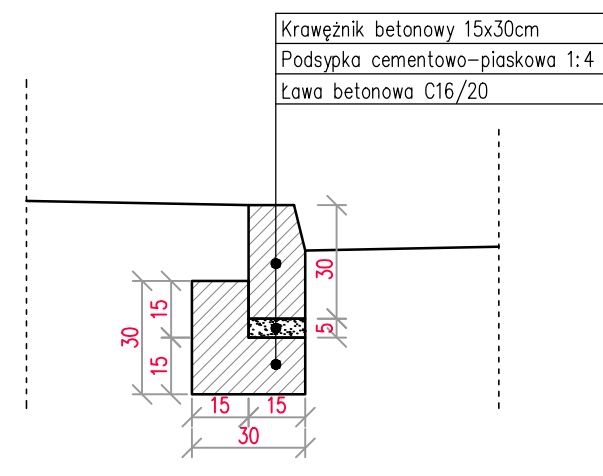


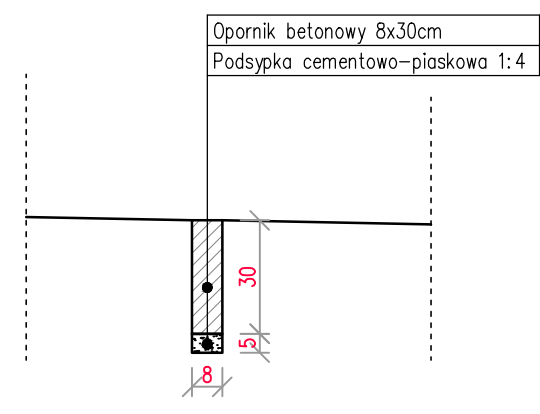
SZCZEGÓŁ 1
OBRZEŻE NA ZAKOŃCZENIU
CHODNIKA/ŚCIEŻKI ROWEROWEJ



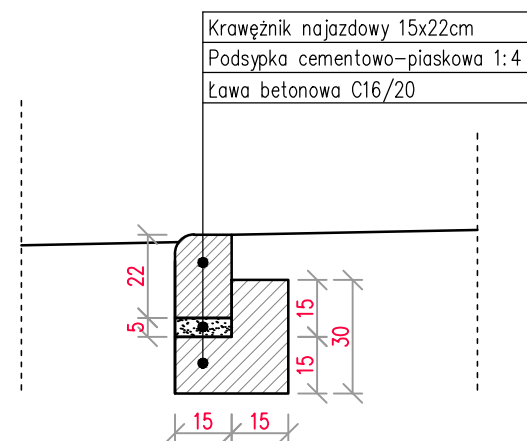
SZCZEGÓŁ 2
KRAWĘŻNIK MIĘDZY JEZDNIĄ
A CHODNIKIEM/ŚCIEŻKĄ ROWEROWĄ



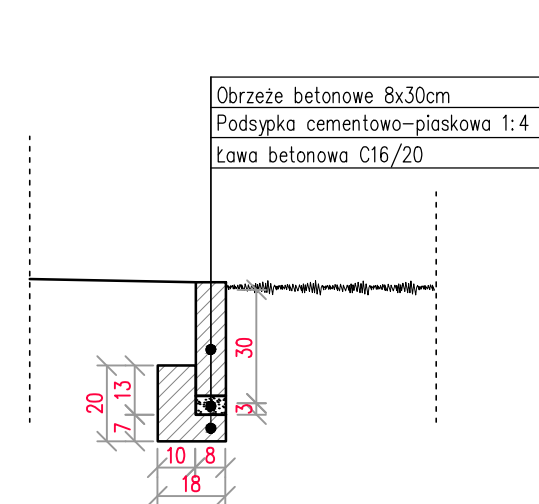
SZCZEGÓŁ 3
OPORNIK MIĘDZY
CHODNIKIEM A ŚCIEŻKĄ ROWEROWĄ ORAZ
ZJAZDEM PROJEKTOWANYM
A ZJAZDEM ISTNIEJĄCYM



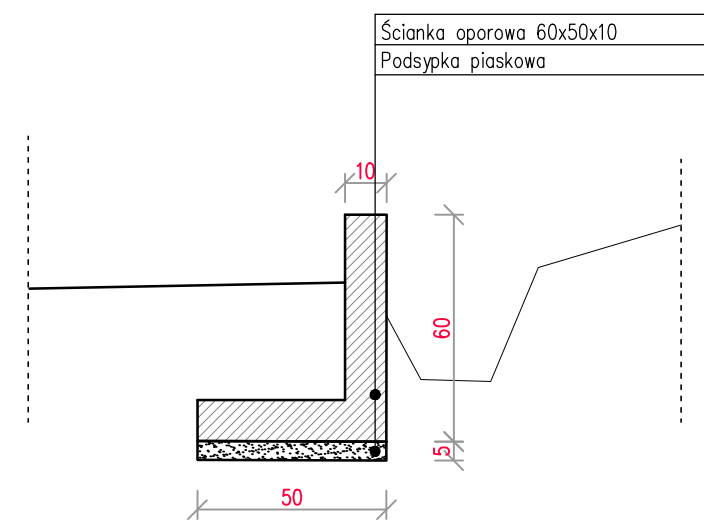
SZCZEGÓŁ 4
KRAWĘŻNIK NAJAZDOWY
NA ZJEŹDZIE



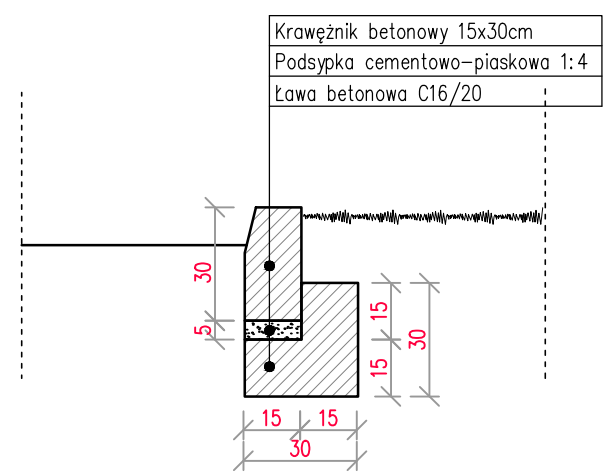
SZCZEGÓŁ 5
OPORNIK MIĘDZY
CHODNIKIEM/ŚCIEŻKĄ ROWEROWĄ
A ZIELEŃCEM



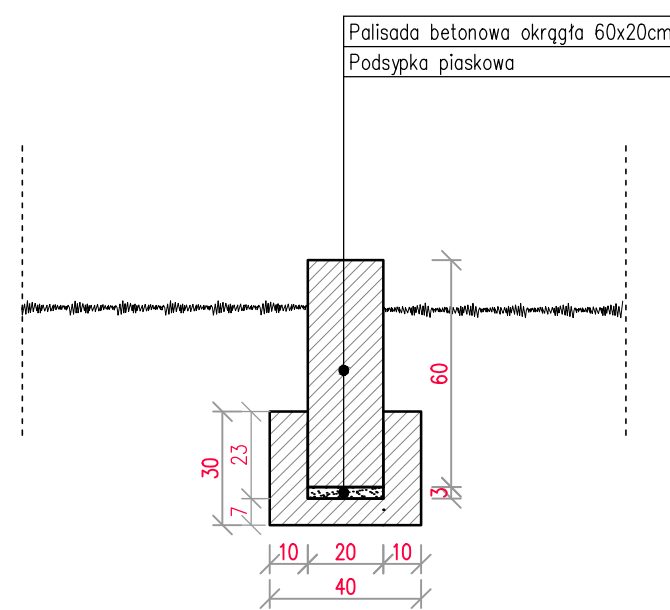
SZCZEGÓŁ 6
ŚCIANKA OPOROWA TYP L MIĘDZY
ŚCIEŻKĄ ROWEROWĄ A SKARPĄ



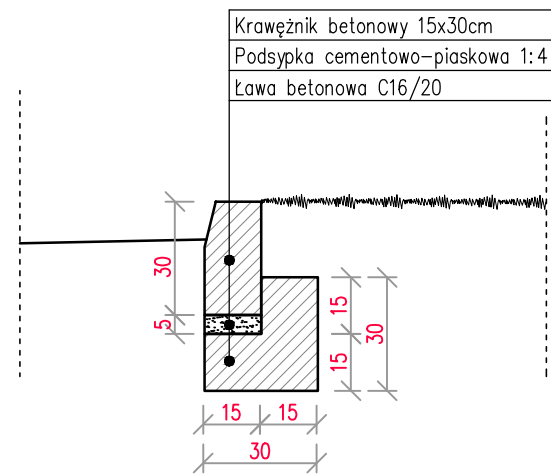
SZCZEGÓŁ 7
KRAWĘŻNIK MIĘDZY
PLACEM PARKINGOWYM
A ZIELEŃCEM



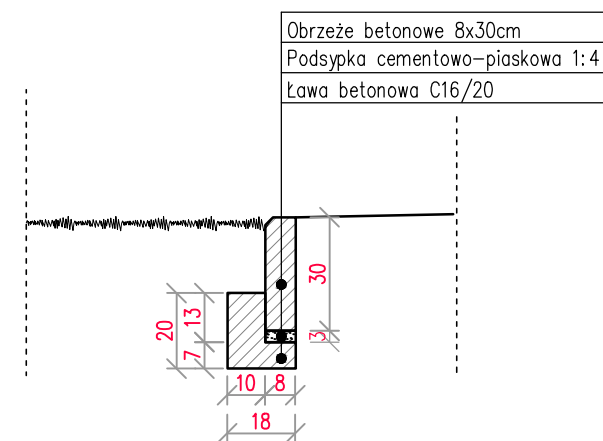
SZCZEGÓŁ 8
PALISADA ROZDZIELAJĄCA
ZIELEŃCE



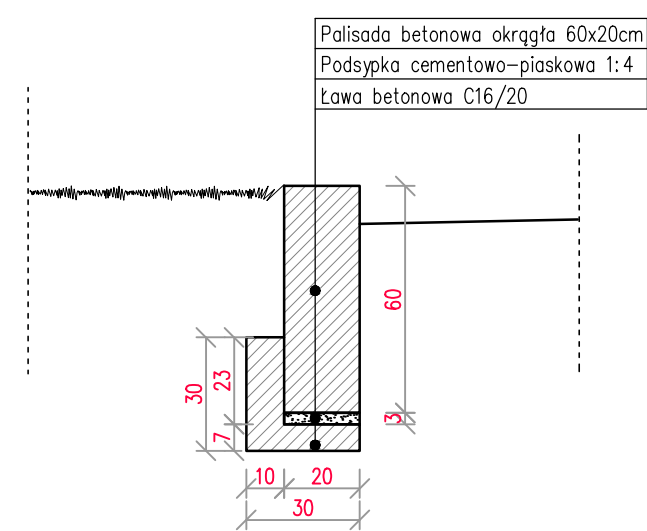
SZCZEGÓŁ 9
KRAWĘŻNIK MIĘDZY
JEZDNIĄ A ZIELEŃCEM



SZCZEGÓŁ 10
OBRZEŻE NA ZAKOŃCZENIU
CHODNIKA/ŚCIEŻKI ROWEROWEJ



SZCZEGÓŁ 11
PALISADA NA ZAKOŃCZENIU
CHODNIKA



INWESTOR: GMINA BOBROWNIKI
 42-583, ul. Gminna 8

BIURO PROJEKTOWE: FIRMA WIELOBRANŻOWA
 MODEX
 41-907 Bytom, ul. Orzegowska 10

Temat projektu: ZAGOSPODAROWANIE CENTRUM PRZESIADKOWEGO
 W DOBIESZOWICACH.

Tytuł rysunku: PRZEKROJE KONSTRUKCYJNE - SZCZEGÓŁY

	IMIĘ NAZWISKO	Nr. uprawnień	Podpis:
Projektant:	inż. Henryk Bodura	346/87	
Sprawdzający:			
Data:	Skala:	Faza:	Branża:
STYCZEŃ 2016	1:20	P.B.W.	DROGOWA
			Nr rys.: 16